



**САМАРСКИЙ  
ПОЛИТЕХ**  
Опорный университет

Министерство науки и высшего образования Российской Федерации  
Федеральное государственное бюджетное образовательное учреждение  
высшего образования  
«Самарский государственный технический университет»  
(ФГБОУ ВО «СамГТУ»)  
Филиал ФГБОУ ВО «СамГТУ» в г. Белебее Республики Башкортостан



УТВЕРЖДАЮ

Директор филиала ФГБОУ ВО «СамГТУ»  
в г. Белебее Республики Башкортостан

Л.М. Инаходова

03 июня 2021 г.

### РАБОЧАЯ ПРОГРАММА ДИСЦИПЛИНЫ (МОДУЛЯ)

**Б1.В.02.10 «Системы автоматизированного проектирования строительных конструкций»**


Код и направление подготовки (специальность)	08.03.01 Строительство
Направленность (профиль)	Промышленное и гражданское строительство
Квалификация	Бакалавр
Форма обучения	Очно-заочная
Год начала подготовки	2021
Выпускающая кафедра	Строительство
Кафедра-разработчик	Строительство
Объем дисциплины, ч. / з.е.	144 / 4
Форма контроля (промежуточная аттестация)	Экзамен

Белебей 2021 г.

Рабочая программа дисциплины (далее – РПД) разработана в соответствии с требованиями ФГОС ВО по направлению подготовки (специальности) 08.03.01 «Строительство», утвержденного приказом министерства образования и науки Российской Федерации от 31.05.2017 № 481, и соответствующего учебного плана.

Разработчик РПД:

доцент, к.т.н.  
(должность, степень, ученое звание)

  
(подпись)

А.С. Фадеев  
(ФИО)

РПД рассмотрена и одобрена на заседании кафедры 03 июня 2021 г., протокол № 5.

Заведующий кафедрой

к.т.н., доцент  
(степень, ученое звание, подпись)



А.А. Цынаева  
(ФИО)

СОГЛАСОВАНО:

Руководитель образовательной программы

доцент, к.т.н.  
(степень, ученое звание, подпись)



А.А. Цынаева  
(ФИО)

## СОДЕРЖАНИЕ

1. Перечень планируемых результатов обучения по дисциплине (модулю), соотнесенных с планируемыми результатами освоения образовательной программы .....	3
2. Место дисциплины (модуля) в структуре образовательной программы .....	4
3. Объем дисциплины (модуля) в зачетных единицах с указанием количества академических часов, выделенных на контактную работу обучающихся с преподавателем (по видам учебных занятий) и на самостоятельную работу обучающихся .....	4
4. Содержание дисциплины (модуля), структурированное по темам (разделам), с указанием отведенного на них количества академических часов и видов учебных занятий .....	4
4.1. Содержание лекционных занятий .....	4
4.2. Содержание лабораторных занятий .....	5
4.3. Содержание практических занятий .....	5
4.4. Содержание самостоятельной работы .....	5
5. Методические указания для обучающихся по освоению дисциплины (модуля) .....	5
6. Перечень учебной литературы и учебно-методического обеспечения для самостоятельной работы обучающихся по дисциплине (модулю) .....	7
7. Перечень информационных технологий, используемых при осуществлении образовательного процесса по дисциплине (модулю), включая перечень программного обеспечения .....	7
8. Перечень ресурсов информационно-телекоммуникационной сети «Интернет», профессиональных баз данных, информационно-справочных систем .....	8
9. Описание материально-технической базы, необходимой для осуществления образовательного процесса по дисциплине (модулю) .....	8
10. Фонд оценочных средств по дисциплине (модулю) .....	8
Приложение 1. Фонд оценочных средств для проведения текущего контроля успеваемости и промежуточной аттестации	
Приложение 2. Дополнения и изменения к рабочей программе дисциплины (модуля)	
Приложение 3. Аннотация рабочей программы дисциплины	

**1. Перечень планируемых результатов обучения по дисциплине (модулю), соотнесенных с планируемыми результатами освоения образовательной программ**

**Универсальные компетенции**

Таблица 1

Наименование категории (группы) компетенций	Код компетенции	Наименование компетенции	Код и наименование индикатора достижения компетенции	Результаты обучения
не предусмотрены учебным планом				

**Общепрофессиональные компетенции**

Таблица 2

Код компетенции	Наименование компетенции	Код и наименование индикатора достижения компетенции	Результаты обучения
не предусмотрены учебным планом			

**Профессиональные компетенции**

Таблица 3

Код компетенции	Наименование компетенции	Код и наименование индикатора достижения компетенции	Результаты обучения
ПК-1	Способность к оформлению и выполнению раздела проектной документации на конструкции для зданий и сооружений на различных стадиях разработки	<b>ИД-1 ПК-1</b> Осуществляет оформление общих данных раздела проектной документации	<b>31 ПК-1.1</b> Знать: Профессиональную строительную терминологию на русском языке <b>32 ПК-1.1</b> Знать: Требования рациональной и безопасной организации трудовых процессов проектирования <b>У4 ПК-1.1</b> Уметь: Применять графический редактор программного комплекса для оформления листов раздела, содержащего общие данные для комплекта проектной документации на металлические конструкции
		<b>ИД-2 ПК-1</b> Выполняет чертежи стыковых и узловых соединений строительных конструкций	<b>31 ПК-1.2</b> Знать: Условные буквенные обозначения наименований основных конструкций и изделий в проектной и рабочей документации для указания на схемах расположения элементов конструкций из тонкостенных металлических профилей <b>32 ПК-1.2</b> Знать: Условные изображения и обозначения болтов и сварных швов для выполнения их на чертежах комплекта проектной документации на металлические конструкции <b>У1 ПК-1.2</b> Уметь: Выполнять расчет и составлять спецификации металлопроката и изделий для чертежей стыковых и узловых соединений строительных конструкций в составе комплекта проектной документации на металлические конструкции <b>У2 ПК-1.2</b> Уметь: Выполнять расчет и подбор сечений элементов строительных конструкций из тонкостенных металлических профилей <b>У3 ПК-1.2</b> Уметь: Применять графический редактор программного комплекса для выполнения чертежей стыковых и узловых соединений строительных конструкций в составе комплекта проектной документации на металлические конструкции <b>В3 ПК-1.2</b> Владеть: Составление чертежей стыковых и узловых соединений строительных металлических конструкций

## 2. Место дисциплины (модуля) в структуре образовательной программы

Место дисциплины в структуре образовательной программы: часть, формируемая участниками образовательных отношений.

Таблица 4

Код компетенции	Предшествующие дисциплины	Параллельно осваиваемые дисциплины	Последующие дисциплины
ПК-1	Ценообразование в строительстве; Введение в специальность; Физика среды и ограждающих конструкций; Металловедение и сварочные технологии; Основы статики и кинематики; Строительная механика; Механика деформируемых сред; Архитектура зданий; Производственная практика: технологическая практика; Металлические конструкции; Основы технологического проектирования	Конструкции из дерева и пластмасс; Практико-ориентированный проект; Железобетонные конструкции; Основания и фундаменты	Производственная практика: исполнительская практика; Каменные конструкции; Обследование, испытания и реконструкция зданий; Усиление строительных конструкций; Проектирование монолитных конструкций; Усиление оснований и фундаментов; Технология возведения специальных зданий и сооружений; Основы технологии возведения зданий и сооружений; Эффективные конструкции и технологии; Производственная практика: преддипломная практика

## 3. Объем дисциплины в зачетных единицах с указанием количества академических часов, выделенных на контактную работу обучающихся с преподавателем (по видам учебных занятий) и на самостоятельную работу обучающихся

Таблица 5

Вид учебной работы	Всего часов	
<b>Аудиторная контактная работа (всего),</b> в том числе:	<b>12</b>	<b>12</b>
лекционные занятия (ЛЗ)*	6	6
лабораторные работы (ЛР)	0	0
практические занятия (ПЗ)	6	6
<b>Внеаудиторная контактная работа, КСР</b>	<b>4</b>	<b>4</b>
<b>Самостоятельная работа (всего),</b> в том числе:	<b>119</b>	<b>119</b>
подготовка к ПЗ	40	40
самостоятельное изучение материала	40	40
подготовка к экзамену	39	39
<b>Формы текущего контроля успеваемости</b>	Практические занятия	Практические занятия
<b>Формы промежуточной аттестации</b>	<b>экзамен</b>	<b>экзамен</b>
<b>Контроль</b>	<b>9</b>	<b>9</b>
<b>ИТОГО: час.</b>	<b>144</b>	<b>144</b>
<b>ИТОГО: з.е.</b>	<b>4</b>	<b>4</b>

\* - проведение лекционных занятий в СДО MOODLE с использованием онлайн-контента

## 4. Содержание дисциплины, структурированное по темам (разделам), с указанием отведенного на них количества академических часов и видов учебных занятий

Таблица 6

№ раздела	Наименование раздела дисциплины	Виды учебной нагрузки и их трудоемкость, часы						
		ЛЗ	ЛР	ПЗ	СРС	КСР	Конт- роль	Всего часов
1.	Основы курса. Введение в САПР	2	-	-	30	1	2	35
2.	Двумерное моделирование	2	-	-	30	1	2	35
3.	Трехмерное моделирование	2	-	-	30	1	2	35
4.	Специализированные библиотеки	-	-	6	29	1	3	39

<b>Итого:</b>	<b>6</b>	<b>0</b>	<b>6</b>	<b>119</b>	<b>4</b>	<b>9</b>	<b>144</b>
---------------	----------	----------	----------	------------	----------	----------	------------

#### 4.1. Содержание лекционных занятий

Таблица 7

№ ЛЗ	Наименование раздела	Тема лекции	Содержание лекции (перечень дидактических единиц: рассматриваемых подтем, вопросов)	Кол-во часов
<b>4</b>				
1	Основы курса. Введение в САПР	Введение в САПР Основные операции САПР	Меню САПР. Настройка параметров чертежа и адаптация под конкретного пользователя. Черчение курсором. Аннотация. Размеры. Типы линий. Основы редактирования. Блоки. Массивы.	2
2	Двумерное моделирование	Процесс двумерного вычерчивания	Построение поэтажных планов, разрезов и сечений объектов капитального строительства. Построение аксонометрических схем. Оформление чертежей.	2
3	Трехмерное моделирование	Процесс трехмерного моделирования	Поверхностные примитивы. Группировка объектов. Композиция. Привязки. Полигональные сетки. Аннотация трехмерных объектов.	2
<b>Итого за :</b>				<b>6</b>
<b>Итого:</b>				<b>6</b>

#### 4.2. Содержание лабораторных занятий

Таблица 8

№ ЛР	Наименование раздела	Наименование лабораторной работы	Содержание лабораторной работы (перечень дидактических единиц: рассматриваемых подтем, вопросов)	Кол-во часов
<b>не предусмотрены учебным планом</b>				

#### 4.3. Содержание практических занятий

Таблица 9

№ ПЗ	Наименование раздела	Тема практического занятия	Содержание практического занятия (перечень дидактических единиц: рассматриваемых подтем, вопросов)	Кол-во часов
<b>4</b>				
1	Специализированные библиотеки	Библиотеки САПР	Ознакомление с функциональными возможностями специализированной библиотеки САПР. Ознакомление с функциональными возможностями специализированной библиотеки САПР.	6
<b>Итого за :</b>				<b>6</b>
<b>Итого:</b>				<b>6</b>

#### 4.4. Содержание самостоятельной работы

Таблица 10

№ п/п	Наименование раздела	Вид самостоятельной работы	Содержание самостоятельной работы (перечень дидактических единиц: рассматриваемых подтем, вопросов)	Кол-во часов
<b>4</b>				
1.	4	подготовка к ПЗ	Ознакомление с функциональными возможностями специализированной библиотеки САПР. Ознакомление с функциональными возможностями специализированной библиотеки САПР.	40
2.	1,2,3,4	самостоятельное изучение материала	Введение в САПР Основные операции САПР Процесс двумерного вычерчивания Процесс трехмерного моделирования Библиотеки САПР	40
3.	1,2,3,4	подготовка к экзамену	1.Методика выбора исходной информации для проектирования здания (сооружения) промышленного и гражданского назначения. 2.Методика выбора нормативно-технических документов; устанавливающих требования к зданиям (сооружениям) промышленного и гражданского назначения. 3.Выбор основных параметров объемно-планировочного решения здания (сооружения) промышленного и гражданского назначения в соответствии с нормативно-техническими документами; техническим заданием и с учетом	39



			<p>требований норм для маломобильных групп населения.</p> <p>4.Выбор вариантов конструктивного решения здания (сооружения) промышленного и гражданского назначения в соответствии с техническим заданием.</p> <p>5.Систематизирование основных параметров строительной конструкции здания (сооружения) промышленного и гражданского назначения.</p> <p>6.Навыки корректировки основных параметров по результатам расчетного обоснования строительной конструкции здания (сооружения) промышленного и гражданского назначения.</p> <p>7.Навыки оформления текстовой и графической части проекта здания (сооружения) промышленного и гражданского назначения.</p> <p>И др.</p>	
			<b>Итого за :</b>	<b>119</b>
			<b>Итого:</b>	<b>119</b>

## **5. Методические указания для обучающихся по освоению дисциплины (модуля)**

### **1. Методические указания при работе на лекции**

До лекции студент должен просмотреть учебно-методическую и научную литературу по теме лекции для того, чтобы иметь представление о проблемах, которые будут подняты в лекции.

Перед началом лекции обучающимся сообщается тема лекции, план, вопросы, подлежащие рассмотрению, доводятся основные литературные источники. Весь учебный материал, сообщаемый преподавателем, должен не просто прослушиваться. Он должен быть активно воспринят, т. е. услышан, осмыслен, понят, зафиксирован на бумаге и закреплен в памяти. Приступая к слушанию нового учебного материала, полезно мысленно установить его связь с ранее изученным. Следя за техникой чтения лекции (акцент на существенном, повышение тона, изменение ритма, пауза и т. п.), необходимо вслед за преподавателем уметь выделять основные категории, законы и определять их содержание, проблемы, предполагать их возможные решения, доказательства и выводы. Осуществляя такую работу, можно значительно облегчить себе понимание учебного материала, его конспектирование и дальнейшее изучение.

### **2. Методические указания при подготовке и работе на практическом занятии**

Практические занятия по дисциплине проводятся в целях выработки практических умений и приобретения навыков в решении профессиональных задач.

Подготовка обучающегося к практическому занятию производится по вопросам, разработанным для каждой темы практических занятий и (или) лекций. В процессе подготовки к практическим занятиям, необходимо обратить особое внимание на самостоятельное изучение рекомендованной литературы.

Работа студентов во время практического занятия осуществляется на основе заданий, которые выдаются обучающимся в начале или во время занятия. На практических занятиях приветствуется активное участие в обсуждении конкретных ситуаций, способность на основе полученных знаний находить наиболее эффективные решения поставленных проблем, уметь находить полезный дополнительный материал по тематике занятий. На практических занятиях обучающиеся должны уметь выработать определенные решения по обозначенной проблеме. В зависимости от сложности предлагаемых заданий, целей занятия, общей подготовки обучающихся преподаватель может подсказать обучающимся алгоритм решения или первое действие, или указать общее направление рассуждений. Полученные результаты обсуждаются с позиций их адекватности или эффективности в рассмотренной ситуации.

### **3. Методические указания по самостоятельной работе**

Организация самостоятельной работы обучающихся ориентируется на активные методы овладения знаниями, развитие творческих способностей, переход от поточного к индивидуализированному обучению с учетом потребностей и возможностей обучающегося.

Самостоятельная работа с учебниками, учебными пособиями, научной, справочной литературой, материалами периодических изданий и Интернета является наиболее эффективным методом получения дополнительных знаний, позволяет значительно активизировать процесс овладения информацией, способствует более глубокому усвоению изучаемого материала. Все новые понятия по изучаемой теме необходимо выучить наизусть.

Самостоятельная работа реализуется:

- непосредственно в процессе аудиторных занятий;
- на лекциях, практических занятиях;
- в контакте с преподавателем вне рамок расписания;
- на консультациях по учебным вопросам, в ходе творческих контактов, при ликвидации задолженностей, при выполнении индивидуальных заданий и т. д.;
- в методическом кабинете, дома, на кафедре при выполнении обучающимся учебных и практических задач.

Эффективным средством осуществления обучающимся самостоятельной работы является электронная информационно-образовательная среда университета, которая обеспечивает доступ к учебным планам, рабочим программам дисциплин (модулей), практик, к изданиям электронных библиотечных систем.

## 6. Перечень учебной литературы и учебно-методического обеспечения для самостоятельной работы

Таблица 11

№ п/п	Автор(ы), наименование, место, год издания (если есть, указать «гриф»)	Книжный фонд (КФ) или электрон. ресурс (ЭР)	Литература	
			учебная	для самост. работы
1.	КОМПАС-3D. Проектирование в архитектуре и строительстве: практическое пособие / Кудрявцев Е.М., Профобразование: 2019.- Режим доступа: <a href="https://elib.samgtu.ru/getinfo?uid=els_samgtu  iprbooks  87997">https://elib.samgtu.ru/getinfo?uid=els_samgtu  iprbooks  87997</a>	ЭР		+
2.	Практика КОМПАС. Первые шаги: учебное пособие / Мефодьева Л.Я., Сибирский государственный университет телекоммуникаций и информатики: 2014.- Режим доступа: <a href="https://elib.samgtu.ru/getinfo?uid=els_samgtu  iprbooks  45482">https://elib.samgtu.ru/getinfo?uid=els_samgtu  iprbooks  45482</a>	ЭР	+	
3.	Выполнение сборочных чертежей на основе трехмерного моделирования в системе Компас-3D: учебное пособие / Большаков В.П., Бочков А.Л., Круглов А.Н., Университет ИТМО: 2008.- Режим доступа: <a href="https://elib.samgtu.ru/getinfo?uid=els_samgtu  iprbooks  66424">https://elib.samgtu.ru/getinfo?uid=els_samgtu  iprbooks  66424</a>	ЭР		+
4.	Компьютерная графика. КОМПАС и AutoCAD: учебное пособие / Конакова И.П., Пирогова И.И., Уральский федеральный университет, ЭБС АСВ: 2015.- Режим доступа: <a href="https://elib.samgtu.ru/getinfo?uid=els_samgtu  iprbooks  68436">https://elib.samgtu.ru/getinfo?uid=els_samgtu  iprbooks  68436</a>	ЭР	+	
5.	Работа со слоями в среде AutoCAD: учебно-методическое пособие / Горельская Л.В., Садовская Е.А., Семагина Ю.В., Оренбургский государственный университет, ЭБС АСВ: 2005.- Режим доступа: <a href="https://elib.samgtu.ru/getinfo?uid=els_samgtu  iprbooks  21655">https://elib.samgtu.ru/getinfo?uid=els_samgtu  iprbooks  21655</a>	ЭР		+
6.	Основы проектирования в системе AutoCAD 2015: учебно-методическое пособие / Паклина В.М., Паклин Е.М., Уральский федеральный университет, ЭБС АСВ: 2015.- Режим доступа: <a href="https://elib.samgtu.ru/getinfo?uid=els_samgtu  iprbooks  68364">https://elib.samgtu.ru/getinfo?uid=els_samgtu  iprbooks  68364</a>	ЭР		+
7.	Выполнение планов зданий в среде AutoCAD: учебное пособие / Максименко Л.А., Утина Г.М., Новосибирский государственный технический университет: 2015.- Режим доступа: <a href="https://elib.samgtu.ru/getinfo?uid=els_samgtu  iprbooks  91714">https://elib.samgtu.ru/getinfo?uid=els_samgtu  iprbooks  91714</a>	ЭР		+
8.	Автоматизированное проектирование систем управления (АПССУ). Часть 1: учебно-методическое пособие / Жмудь В.А., Новосибирский государственный технический университет: 2012.- Режим доступа: <a href="https://elib.samgtu.ru/getinfo?uid=els_samgtu  iprbooks  45352">https://elib.samgtu.ru/getinfo?uid=els_samgtu  iprbooks  45352</a>	ЭР		+
9.	Реалистическая визуализация трехмерных моделей в среде AutoCAD: учебное пособие / Лебедева И.М., Московский государственный строительный университет, ЭБС АСВ: 2011.- Режим доступа: <a href="https://elib.samgtu.ru/getinfo?uid=els_samgtu  iprbooks  16354">https://elib.samgtu.ru/getinfo?uid=els_samgtu  iprbooks  16354</a>	ЭР	+	

Доступ обучающихся к ЭР НТБ СамГТУ ([elib.samgtu.ru](http://elib.samgtu.ru)) осуществляется посредством электронной информационной образовательной среды университета и сайта НТБ СамГТУ по логину и паролю.

## 7. Перечень информационных технологий, используемых при осуществлении образовательного процесса по дисциплине (модулю), включая перечень программного обеспечения

При проведении лекционных занятий используется мультимедийное оборудование. Организовано взаимодействие обучающегося и преподавателя с использованием электронной информационной образовательной среды университета.

### Программное обеспечение

Таблица 12

№ п/п	Название	Способ распространения (лицензионное или свободно распространяемое)	Правообладатель (производитель)	Страна происхождения (иностранное или отечественное)
1.	LibreOffice Writer	свободно распространяемое	The Document Foundation	иностранное
2.	LibreOffice Impress	свободно распространяемое	The Document Foundation	иностранное
3.	LibreOffice Calc	свободно распространяемое	The Document Foundation	иностранное
4.	Adobe Reader	свободно распространяемое	Adobe Systems Incorporated	иностранное
5.	Справочно-правовая система «Консультант»	лицензионное	НПО «ВМИ»	отечественное



	Плюс»			
6.	Антивирус Касперского	лицензионное	Лаборатория Касперского	отечественное
7.	Яндекс.Браузер <a href="https://browser.yandex.com">https://browser.yandex.com</a>	свободно распространяемое	Яндекс	отечественное
8.	Архиватор 7-Zip	свободно распространяемое	7-zip.org	иностранное
9.	K-Lite Codec Pack <a href="https://codecguide.com">https://codecguide.com</a>	свободно распространяемое	CODEC GUIDE	иностранное

## 8. Перечень ресурсов информационно-телекоммуникационной сети «Интернет», профессиональных баз данных, информационно-справочных систем

Таблица 13

№ п/п	Наименование	Краткое описание	Режим доступа
1	Электронно-библиотечная система IPRbooks	Электронно-библиотечная система	<a href="http://www.iprbookshop.ru/">http://www.iprbookshop.ru/</a>
2	Электронно-библиотечная система СамГТУ	Электронная библиотека СамГТУ	<a href="https://elib.samgtu.ru/">https://elib.samgtu.ru/</a>
3	eLIBRARY.RU	Научная электронная библиотека	<a href="http://www.elibrary.ru/">http://www.elibrary.ru/</a>

## 9. Описание материально-технической базы, необходимой для осуществления образовательного процесса по дисциплине

### Лекционные занятия

Аудитории для лекционных занятий укомплектованы мебелью и техническими средствами обучения, служащими для представления учебной информации большой аудитории (наборы демонстрационного оборудования (проектор, экран, компьютер/ноутбук).

### Практические занятия

Аудитории для практических занятий укомплектованы специализированной мебелью и техническими средствами обучения (проектор, экран, компьютер/ноутбук).

### Самостоятельная работа

Помещения для самостоятельной работы оснащены компьютерной техникой с возможностью подключения к сети «Интернет» и доступом к электронной информационно-образовательной среде СамГТУ:

- методический кабинет (ауд. 9).

## 10. Фонд оценочных средств по дисциплине

Фонд оценочных средств для проведения текущего контроля успеваемости и промежуточной аттестации представлен в Приложении 1.

Полный комплект контрольных заданий или иных материалов, необходимых для оценивания результатов обучения по дисциплине, практике хранится на кафедре-разработчике в бумажном и электронном виде.

**Фонд оценочных средств для проведения текущего контроля успеваемости и промежуточной аттестации**

по дисциплине

**Б1.В.02.10 «Системы автоматизированного проектирования строительных конструкций»**

<b>Код и направление подготовки (специальность)</b>	<b>08.03.01 Строительство</b>
<b>Направленность (профиль)</b>	<b>Промышленное и гражданское строительство</b>
<b>Квалификация</b>	<b>бакалавр</b>
<b>Форма обучения</b>	<b>очно-заочная</b>
<b>Год начала подготовки</b>	<b>2021</b>
<b>Выпускающая кафедра</b>	<b>Инженерные технологии</b>
<b>Кафедра-разработчик</b>	<b>Инженерные технологии</b>
<b>Объем дисциплины, ч. / з.е.</b>	<b>144 / 4</b>
<b>Форма контроля (промежуточная аттестация)</b>	<b>экзамен</b>

**1. Перечень компетенций, индикаторов достижения компетенций и признаков проявления компетенций (дескрипторов), которыми должен овладеть обучающийся в ходе освоения образовательной программы**

**Универсальные компетенции**

Таблица 1

Наименование категории (группы) компетенций	Код компетенции	Наименование компетенции	Код и наименование индикатора достижения компетенции	Результаты обучения
не предусмотрены учебным планом				

**Общепрофессиональные компетенции**

Таблица 2

Код компетенции	Наименование компетенции	Код и наименование индикатора достижения компетенции	Результаты обучения
не предусмотрены учебным планом			

**Профессиональные компетенции**

Таблица 3

Код компетенции	Наименование компетенции	Код и наименование индикатора достижения компетенции	Результаты обучения
ПК-1	Способность к оформлению и выполнению раздела проектной документации на конструкции для зданий и сооружений на различных стадиях разработки	<b>ИД-1 ПК-1</b> Осуществляет оформление общих данных раздела проектной документации	<b>31 ПК-1.1</b> Знать: Профессиональную строительную терминологию на русском языке <b>32 ПК-1.1</b> Знать: Требования рациональной и безопасной организации трудовых процессов проектирования <b>У4 ПК-1.1</b> Уметь: Применять графический редактор программного комплекса для оформления листов раздела, содержащего общие данные для комплекта проектной документации на металлические конструкции
		<b>ИД-2 ПК-1</b> Выполняет чертежи стыковых и узловых соединений строительных конструкций	<b>31 ПК-1.2</b> Знать: Условные буквенные обозначения наименований основных конструкций и изделий в проектной и рабочей документации для указания на схемах расположения элементов конструкций из тонкостенных металлических профилей <b>32 ПК-1.2</b> Знать: Условные изображения и обозначения болтов и сварных швов для выполнения их на чертежах комплекта проектной документации на металлические конструкции <b>У1 ПК-1.2</b> Уметь: Выполнять расчет и составлять спецификации металлопроката и изделий для чертежей стыковых и узловых соединений строительных конструкций в составе комплекта проектной документации на металлические конструкции <b>У2 ПК-1.2</b> Уметь: Выполнять расчет и подбор сечений элементов строительных конструкций из тонкостенных металлических профилей <b>У3 ПК-1.2</b> Уметь: Применять графический редактор программного комплекса для выполнения чертежей стыковых и узловых соединений строительных конструкций в составе комплекта проектной документации на металлические конструкции <b>В3 ПК-1.2</b> Владеть: Составление чертежей стыковых и узловых соединений строительных

## Матрица соответствия оценочных средств запланированным результатам обучения

Таблица 4

2. Типовые контрольные задания или иные материалы, необходимые для оценки знаний, умений, навыков и (или) опыта деятельности, характеризующие процесс формирования компетенций в ходе освоения образовательной программы

Код и индикатор достижения компетенции	Оценочные средства				
	Раздел 1.	Раздел 2.	Раздел 3.	Раздел 4. Раздел 5.	Промежуточная аттестация
	Основы курса. Введение в САПР	Двумерное моделирование	Трехмерное моделирование	Специализированные библиотеки	
	Практические занятия				экзамен
ИД-1 ПК-1	31 ПК-1.1	31 ПК-1.1	31 ПК-1.1	31 ПК-1.1	31 ПК-1.1
	32 ПК-1.1	32 ПК-1.1	32 ПК-1.1	32 ПК-1.1	32 ПК-1.1
	У3 ПК-1.1	У3 ПК-1.1	У3 ПК-1.1	У3 ПК-1.1	У3 ПК-1.1
ИД-2 ПК-1	31 ПК-1.2	31 ПК-1.2	31 ПК-1.2	31 ПК-1.2	31 ПК-1.2
	32 ПК-1.2	32 ПК-1.2	32 ПК-1.2	32 ПК-1.2	32 ПК-1.2
	У1 ПК-1.2	У1 ПК-1.2	У1 ПК-1.2	У1 ПК-1.2	У1 ПК-1.2
	У2 ПК-1.2	У2 ПК-1.2	У2 ПК-1.2	У2 ПК-1.2	У2 ПК-1.2
	У3 ПК-1.2	У3 ПК-1.2	У3 ПК-1.2	У3 ПК-1.2	У3 ПК-1.2
	В3 ПК-1.2	В3 ПК-1.2	В3 ПК-1.2	В3 ПК-1.2	В3 ПК-1.2

## 2.1. Формы текущего контроля успеваемости

Пример индивидуального задания по вычерчиванию плана этажа (практического занятия)

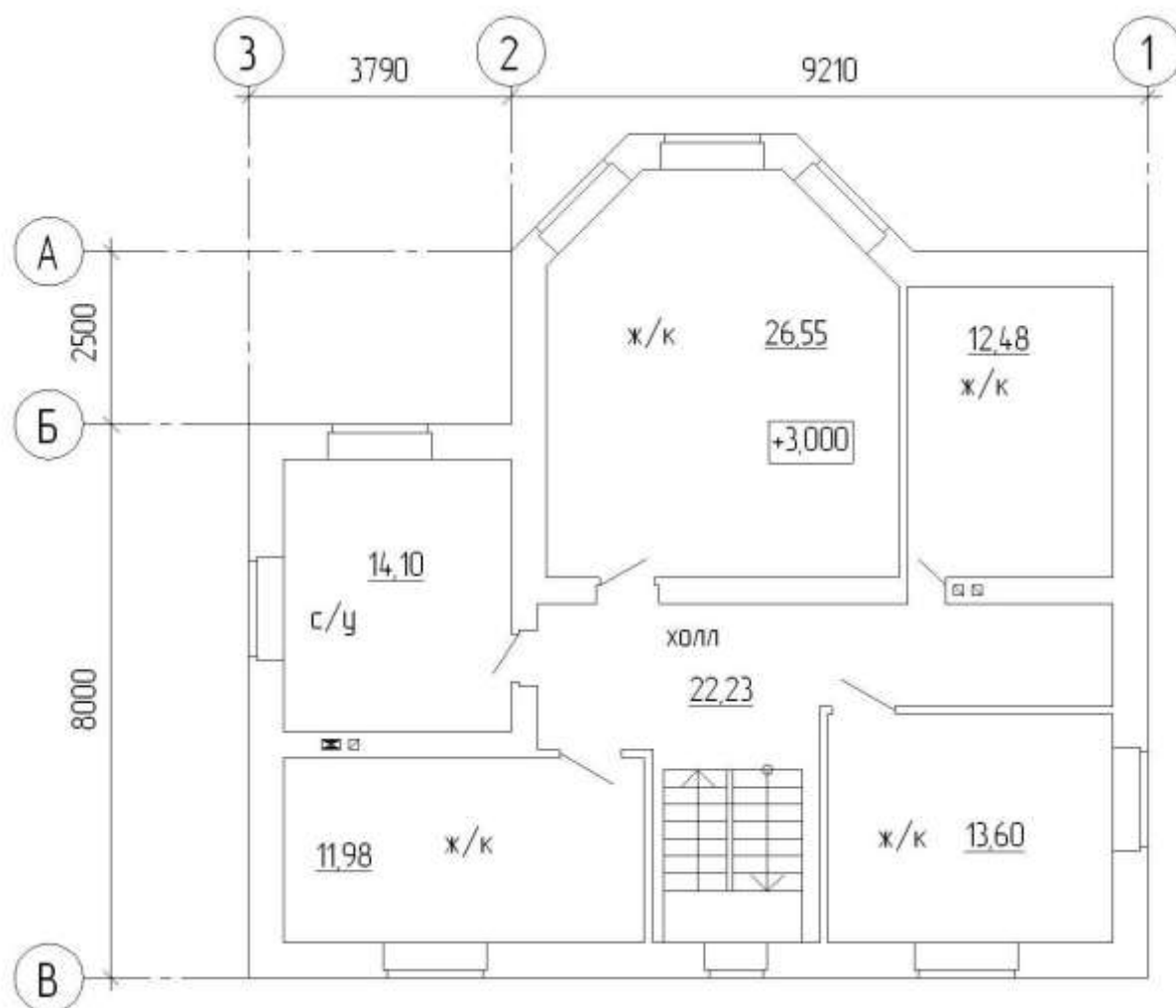
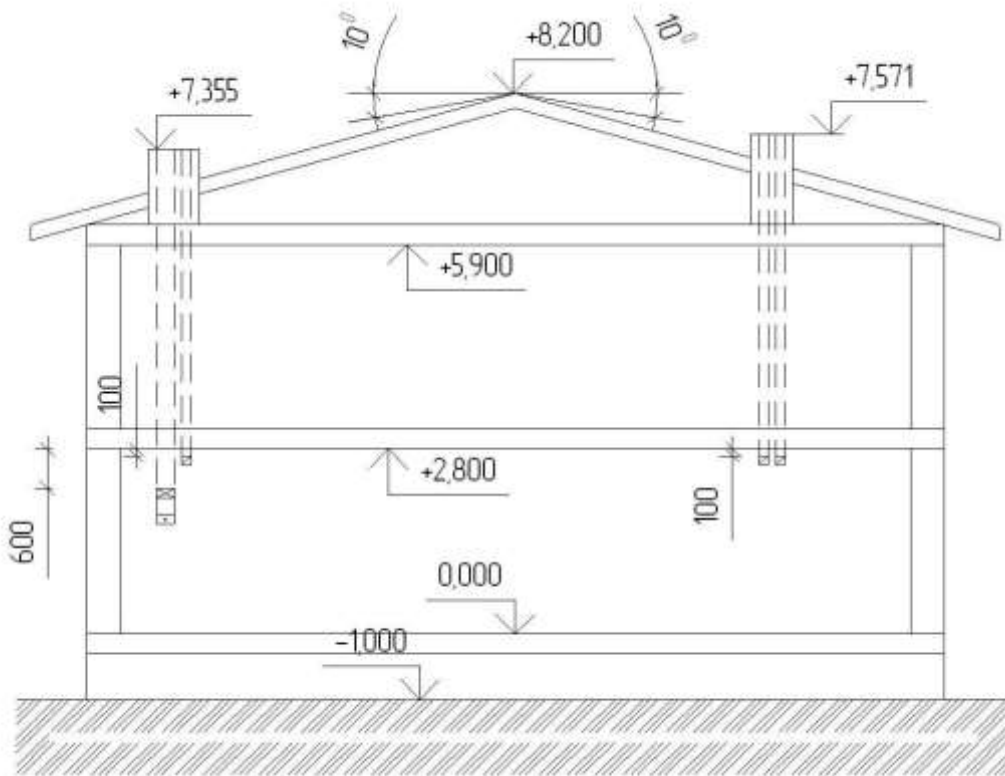
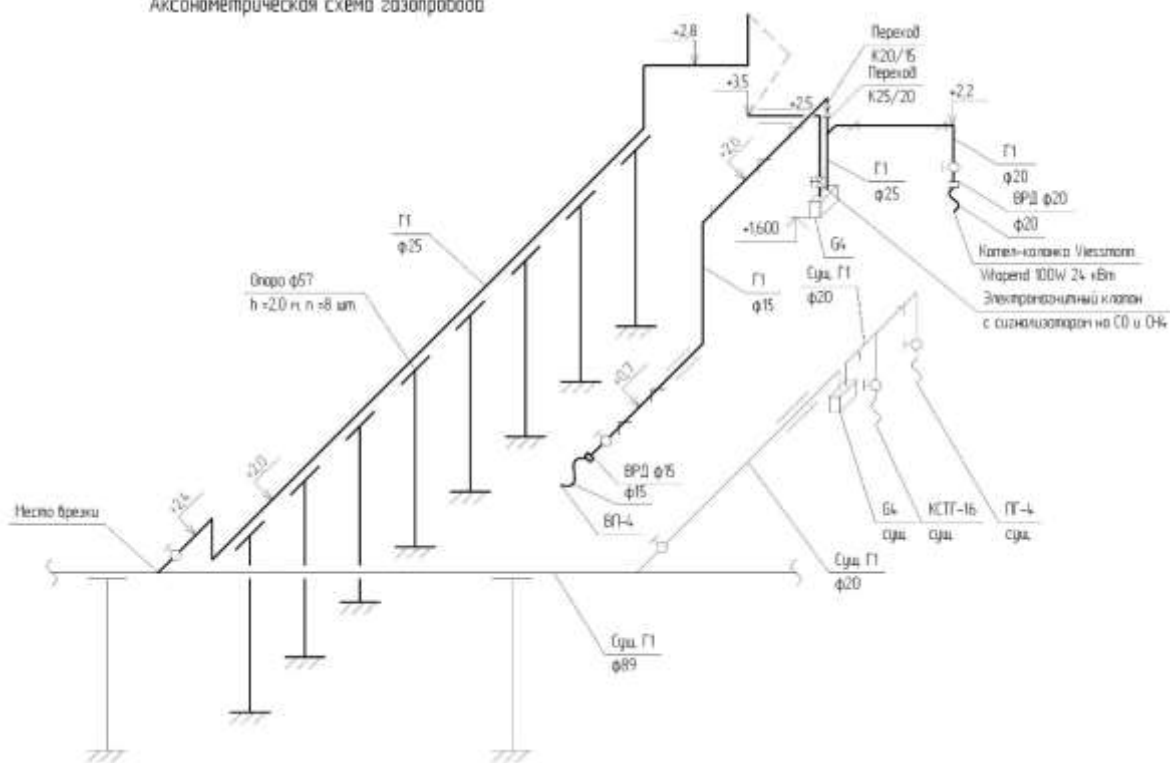


Рисунок 1. План этажа

Пример индивидуального задания по вычерчиванию сечения здания



**Рисунок 2. Сечение (развертка) каналов здания**  
**Пример индивидуального задания по вычерчиванию аксонометрической схемы**  
*Аксонометрическая схема газопровода*



**Рисунок 3. Сечение (развертка) каналов здания**  
**Пример индивидуального задания по оформлению чертежей проектной документации**





2. Методика выбора нормативно-технических документов; устанавливающих требования к зданиям (сооружениям) промышленного и гражданского назначения.
3. Выбор основных параметров объемно- планировочного решения здания (сооружения) промышленного и гражданского назначения в соответствии с нормативно- техническими документами; техническим заданием и с учетом требований норм для маломобильных групп населения.
4. Выбор вариантов конструктивного решения здания (сооружения) промышленного и гражданского назначения в соответствии с техническим заданием.
5. Систематизирование основных параметров строительной конструкции здания (сооружения) промышленного и гражданского назначения.
6. Навыки корректировки основных параметров по результатам расчетного обоснования строительной конструкции здания (сооружения) промышленного и гражданского назначения.
7. Навыки оформления текстовой и графической части проекта здания (сооружения) промышленного и гражданского назначения.
8. Методика выбора исходной информации и нормативно- технических документов для выполнения расчетного обоснования проектных решений здания (сооружения) промышленного и гражданского назначения.
9. Методика выбора нормативно- технических документов; устанавливающих требования к расчетному обоснованию проектного решения здания (сооружения) промышленного и гражданского назначения.
10. Систематизирование сбора нагрузок и воздействий на здание (сооружение) промышленного и гражданского назначения.
11. Систематизирование методики расчетного обоснования проектного решения конструкции здания (сооружения) промышленного и гражданского назначения.
12. Систематизирование параметров расчетной схемы здания (сооружения); строительной конструкции здания (сооружения) промышленного и гражданского назначения.
13. Навыки расчетов строительной конструкции; здания (сооружения); основания по первой; второй группам предельных состояний.
14. Навыки представления и защиты результатов работ по расчетному обоснованию и конструированию строительной конструкции здания (сооружения) промышленного и гражданского назначения.

### 3. Методические материалы, определяющие процедуры оценивания знаний, умений, навыков и (или) опыта деятельности, характеризующие процесс формирования компетенций

#### 3.1. Характеристика процедуры текущей и промежуточной аттестации по дисциплине

Таблица 5

№ п/п	Наименование оценочного средства	Периодичность и способ проведения процедуры оценивания	Методы оценивания	Виды выставляемых оценок	Способ учета индивидуальных достижений, обучающихся
1.	Практические занятия	систематически на практических занятиях / устно	экспертный	По пятибалльной шкале	рабочая книжка преподавателя
2.	Промежуточная аттестация – вопросы экзаменационных билетов	по окончании изучения дисциплины/ устно и письменно	экспертный	По пятибалльной шкале	экзаменационная ведомость, зачетная книжка

#### 3.2. Критерии и шкала оценивания результатов изучения дисциплины во время занятий (текущий контроль успеваемости)

##### Критерии оценивания практических занятий

Таблица 6

Шкала оценивания	Критерии оценки	Кол-во баллов
«Отлично»	ставится, если учащийся выполняет работу в полном объеме с соблюдением необходимой последовательности проведения опытов и измерений; самостоятельно и рационально монтирует необходимое оборудование; все опыты проводит в условиях и режимах, обеспечивающих получение правильных результатов и выводов; соблюдает требования правил безопасности труда; в отчете правильно и аккуратно выполняет все записи, таблицы, рисунки, чертежи, графики, вычисления; правильно выполняет анализ погрешностей. Отвечает на все поставленные вопросы	(76-100) баллов
«Хорошо»	ставится, если выполнены требования к оценке «отлично», но было допущено два - три недочета, не более одной негрубой ошибки и одного недочёта	(51-75) баллов
«Удовлетворительно»	ставится, если работа выполнена не полностью, но объем выполненной части таков, позволяет получить правильные результаты и выводы: если в ходе проведения опыта и измерений были допущены ошибки.	(26-50) баллов

	Затрудняется дать ответы на поставленные вопросы	
«Неудовлетворительно»	ставится, если работа выполнена не полностью	(0-25) баллов

### Общие критерии и шкала оценивания результатов для допуска к промежуточной аттестации

Таблица 7

Наименование оценочного средства		Балльная шкала
1.	Практические занятия	0-100 баллов
<b>Итого:</b>		100 баллов

Максимальное количество баллов за семестр – 100. Обучающийся допускается к экзамену при условии 51 и более набранных за семестр баллов.

### 3.3. Критерии и шкала оценивания результатов изучения дисциплины на промежуточной аттестации

Основанием для определения оценки на экзаменах служит уровень освоения обучающимися материала и формирования компетенций, предусмотренных программой учебной дисциплины.

Успеваемость на экзамене определяется оценками: 5 «отлично»; 4 «хорошо»; 3 «удовлетворительно»; 2 «неудовлетворительно».

**Оценку «отлично»** получает обучающийся, освоивший компетенции дисциплины на всех этапах их формирования **на 85-100 %**, показавший всестороннее, систематическое и глубокое знание учебного материала, умение свободно выполнять задания, предусмотренные рабочей программой, усвоивший основную и ознакомленный с дополнительной литературой, рекомендованной программой. Как правило, оценка «отлично» выставляется обучающимся, усвоившим взаимосвязь основных положений учебной дисциплины, необходимых для приобретаемой профессии, проявившим творческие способности в понимании, изложении и использовании учебного материала.

**Оценку «хорошо»** заслуживает обучающийся, освоивший компетенции дисциплины на всех этапах их формирования **на 71-84 %**, обнаруживший полное знание учебного материала, успешно выполняющий предусмотренные рабочей программой задания, усвоивший основную литературу, рекомендованную в программе. Как правило, оценка «хорошо» выставляется обучающимся, продемонстрировавшим систематическое владение материалом дисциплины, способным к их самостоятельному пополнению и обновлению в ходе дальнейшей учебной работы и профессиональной деятельности, но допустившим несущественные неточности в ответе.

**Оценку «удовлетворительно»** получает обучающийся, освоивший компетенции дисциплины на всех этапах их формирования **на 51-70 %**, обнаруживший знание основного учебного материала в объеме, необходимом для дальнейшей учебы и предстоящей работы по профессии, справляющийся с выполнением заданий, предусмотренных рабочей программой, знакомый с основной литературой, рекомендованной программой. Как правило, оценка «удовлетворительно» выставляется обучающимся, допустившим погрешности в ответе на экзамене и при выполнении экзаменационных заданий, но обладающим необходимыми знаниями для устранения под руководством преподавателя допущенных недочетов.

**Оценка «неудовлетворительно»** выставляется обучающемуся, освоившему компетенции дисциплины на всех этапах их формирования менее чем **на 51%**, обнаружившему пробелы в знаниях основного учебного материала, допустившему принципиальные ошибки в выполнении предусмотренных рабочей программой заданий.

### Шкала оценивания результатов

Таблица 10

Процентная шкала (при ее использовании)	Оценка в системе «неудовлетворительно – удовлетворительно – хорошо – отлично»
0-50%	Неудовлетворительно
51-70%	Удовлетворительно
71-84%	Хорошо
85-100%	Отлично

УТВЕРЖДАЮ  
Директор филиала ФГБОУ ВО «СамГТУ»  
в г. Белебее Республики Башкортостан

\_\_\_\_\_ Л.М. Инаходова  
« \_\_\_\_ » \_\_\_\_\_ 20\_\_ г.

**Дополнения и изменения к рабочей программе дисциплины (модуля)**

**Б1.В.02.10 «Системы автоматизированного проектирования строительных конструкций»**

по направлению подготовки (специальности) 08.03.01 «Строительство» по направленности (профилю)  
подготовки «Промышленное и гражданское строительство»

**на 20\_\_/20\_\_ учебный год**

В рабочую программу вносятся следующие изменения:

- 1) .....
- 2) .....

Разработчик дополнений и изменений:

\_\_\_\_\_ (должность, степень, ученое звание)      \_\_\_\_\_ (подпись)      \_\_\_\_\_ (ФИО)

Дополнения и изменения рассмотрены и одобрены на заседании кафедры « \_\_\_\_ » \_\_\_\_\_ 20\_\_ г.,  
протокол № \_\_\_\_\_.

Заведующий кафедрой \_\_\_\_\_ (степень, звание, подпись)      \_\_\_\_\_ (ФИО)

### Аннотация рабочей программы дисциплины

#### Б1.В.02.10 «Системы автоматизированного проектирования строительных конструкций»

Код и направление подготовки (специальность)	<u>08.03.01 Строительство</u>
Направленность (профиль)	<u>Промышленное и гражданское строительство</u>
Квалификация	<u>бакалавр</u>
Форма обучения	<u>очно-заочная</u>
Год начала подготовки	<u>2022</u>
Выпускающая кафедра	<u>Инженерные технологии</u>
Кафедра-разработчик	<u>Инженерные технологии</u>
Объем дисциплины, ч. / з.е.	<u>144 / 4</u>
Форма контроля (промежуточная аттестация)	<u>экзамен</u>

	Час. / з.е.	Лек. зан., час.	Лаб. зан., час.	Практич. зан., час.	КСР	СРС	Контроль	Форма контроля
7	144 / 4	6	-	6	4	119	9	экзамен
Итого	144 / 4	6	-	6	4	119	9	экзамен

<b>Универсальные компетенции:</b>	
не предусмотрены учебным планом	
<b>Общепрофессиональные компетенции:</b>	
не предусмотрены учебным планом	
<b>Профессиональные компетенции:</b>	
ПК-1	Способность к оформлению и выполнению раздела проектной документации на конструкции для зданий и сооружений на различных стадиях разработки
ИД-1 ПК-1	Осуществляет оформление общих данных раздела проектной документации
ИД-2 ПК-1	Выполняет чертежи стыковых и узловых соединений строительных конструкций

Содержание дисциплины охватывает круг вопросов, связанных с системой автоматизированного проектирования строительных конструкций.

Преподавание дисциплины предусматривает следующие формы организации учебного процесса: лекции, практические занятия, самостоятельная работа студента.

Программой дисциплины предусмотрены следующие виды контроля: текущий контроль успеваемости в форме задач для решения на практических занятиях и промежуточный контроль в форме: экзамен.